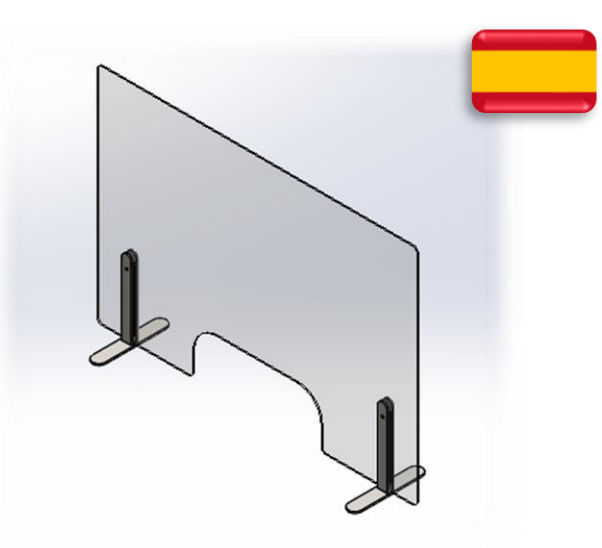


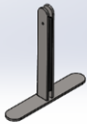
STG240 AERO

(Código producto: C0530006)

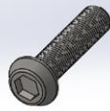
*Juego de Soportes de Acero Inoxidable
para pantallas protectoras de vidrio con bases anti-deslizantes
Montaje fácil. Vidrio fijado con tornillos a las bases
Máxima higiene y resistencia a la corrosión.*



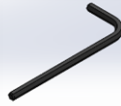
Contenido



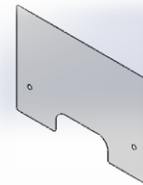
Juego de 2 soportes
Dimensiones
(Alto x Ancho x Largo)
240 x 30 x 230 mm



2 Tornillos.



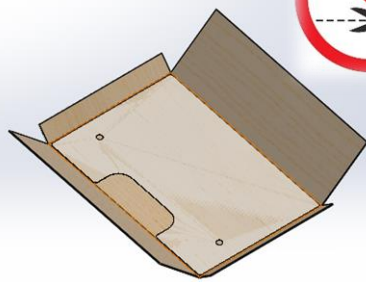
1 Llave Allen.



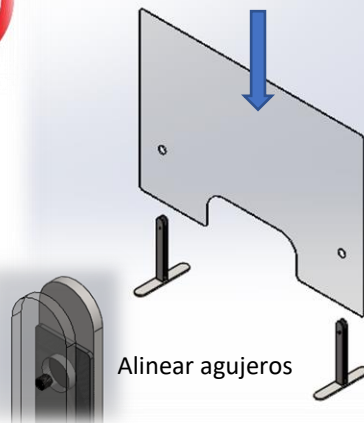
Vidrio (con 2 agujeros
para sujeción soportes)
Espesor: de 4 a 8 mm.
Altura máxima: 1000 mm.
Anchura máxima 1500 mm.

Instrucciones de montaje

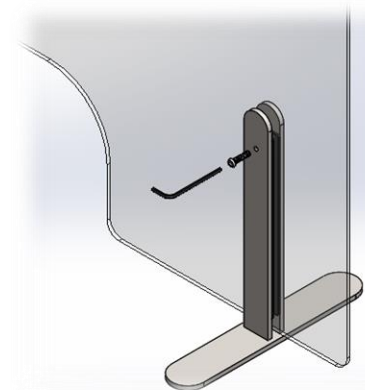
1.- Sacar el vidrio del embalaje.



2.- Introducir el vidrio sobre los pies.



3.- Introducir los tronillos



Instrucciones de Limpieza

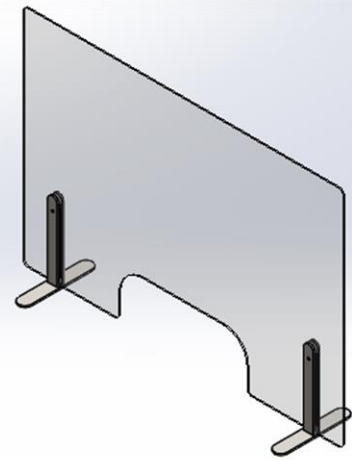
Limpiar a mano con agua tibia, jabón, o detergente, mediante esponja o bayeta. Evitar detergentes que contengan cloro, productos con ácido en general o limpiadores agresivos. No usar estropajos o esponjas metálicas o materiales abrasivos, los cuales dañarían de forma irreversible el recubrimiento.



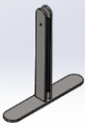
STG240 AERO

(Product code: C0530006)

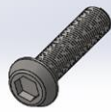
*Polished stainless-steel support set with non-slip pads
for glass protective screens
Easy and secure assembling. Glass secured with screws
Ensures maximum hygiene and corrosion resistance.*



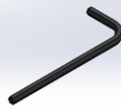
Content



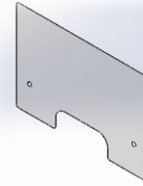
Set of 2 pcs
Dimensions
(HxWxD)
240 x 30 x 230 mm



2 Screws.



1 Allen key.



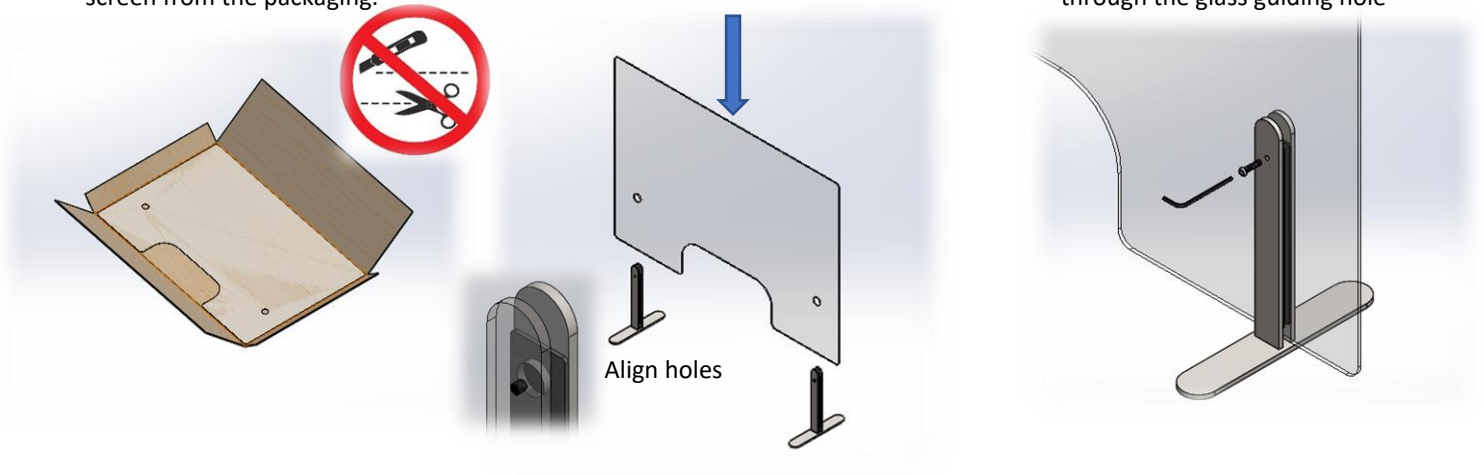
1 glass (with 2 guiding holes)
Glass thickness 4 to 8 mm.
Maximum glass height: 1000 mm.
Glass width up to 1500 mm.

Assembling instructions

1.- Carefully remove the glass screen from the packaging.

2.- Slide the glass into the vertical supports.

3.- Insert the screws making sure they go through the glass guiding hole



Cleaning Guidance

Hand washing using warm water, soap, or detergent, applying with sponge or soft cloth. Please avoid detergents that contain chlorine or its by-products, as muriatic acid, or bleach. Do not use steel wool or abrasive materials which could irreparably scratch the surface.